



BADMINTON

2016

Torneio Estadual

5ª Etapa

Ginásio Municipal de Mogi das Cruzes

Prof. Hugo Ramos

Rua Profº Ismael Alves dos Santos 560 – Vila Mogilar

Mogi das Cruzes - 5 e 6 de novembro de 2016

SÁBADO, 5 DE NOVEMBRO DE 2016				V FEBASP		
HORA						
08:45h						
09:00h	8dma1	13dmb1	15dxb1	18dmc1	21smd1	31smjr1
09:30h	41smi1	41smi2	41smi3	41smi4	42sfi1	46smm1
10:00h	21smd2	21smd3	49dfm1	46smm2	46smm3	46smm4
10:30h	46smm5	1smae1	1smae2	1smae3	21smd4	21smd5
11:00h	21smd6	21smd9	21smd11	21smd7	31smjr2	8dma2
11:30h	21smd8	21smd10	43dmi1	43dmi2	15dxb2	18dmc2
12:00h	23dmd1	49dfm2	5dxae1	5dxae2	37sfjv1	36smjv1
12:30h	13dmb2	36smjv2	36smjv3	36smjv4	96smadp1	51smp1
13:00h	50dxm1	50dxm2	51smp2	2sfae1	2sfae2	6sma1
13:30h	11smb1	11smb2	11smb3	11smb4	16smc1	16smc2
14:00h	17sfc1	17sfc2	17sfc3	31smjr3	42sfi2	42sfi3
14:30h	42sfi4	42sfi5	41smi5	41smi6	41smi7	41smi8
15:00h	46smm6	46smm7	46smm8	46smm9	47sfm1	47sfm2
15:30h	47sfm3	52sfp1	1smae4	1smae5	1smae6	1smae7
16:00h	7sfa1	7sfa2	7sfa3	21smd12	21smd13	21smd14
16:30h	21smd15	3dmae1	3dmae2	3dmae3	3dmae4	8dma3
17:00h	13dmb3	18dmc3	34dfjr1	38dmjv1	43dmi3	43dmi4
17:30h	48dmm1	49dfm3	44dfi1	55dcpm1	10dxa1	15dxb3
18:00h	20dxc1	5dxae3	5dxae4	45dxi1	45dxi2	
18:30h	50dxm3	50dxm4	23dmd2	23dmd3	23dmd4	23dmd5

DOMINGO, 6 DE NOVEMBRO DE 2016				V FEBASP		
HOR						
08:30h						
09:00h	19dfc1	16smc3	16smc4	41smi9	41smi10	42sfi6
09:30h	42sfi7	46smm10	46smm11	47sfm4	47sfm5	51smp3
10:00h	51smp4	1smae8	1smae9	6sma2	6sma3	11smb5
10:30h	11smb6	2sfae3	2sfae4	7sfa4	7sfa5	17sfc4
11:00h	17sfc5	36smjv5	36smjv6	19dfc2	45dxi3	45dxi4
11:30h	21smd16	21smd17	3dmae5	3dmae6	10dxa2	10dxa3
12:00h	48dmm2	48dmm3	38dmjv2	38dmjv3	20dxc2	20dxc3
12:30h	23dmd6	23dmd7	51smpm5	51smpm6	47sfm6	47sfm7
13:00h	46smm12	16smc5	16smc6	17sfc6	17sfc7	41smi11
13:30h	42sfi8	3dmae7	6sma4	6sma5	7sfa6	7sfa7
14:00h	11smb7	21smd18	36smjv7	19dfc3	38dmjv4	38dmjv5
14:30h	45dxi5	45dxi6	48dmm4	48dmm5	10dxa4	10dxa5
15:00h	23dmd8	20dxc4	20dxc5	2sfae5	2sfae6	
15:30h	1smae10					

1 Artur De Pomoceno 97(SHC)01831

BYE

Artur De Pomoceno 97(SHC)01831

5/11.

15:30h

4

Otávio Vasques 96(ECP)01271

Otávio Vasques 96(ECP)01271

6/11.

10:00h

8

BYE

Fabricio Duarte 89(SHC)00369

Fabricio Duarte 89(SHC)00369

5/11.

15:30h

5

BYE

Matheus Nakao 95(CAP)00517

5/11.

10:30h

1

Gabriel Nery 94(ECP)00429

6/11.

15:30h

10

Daniel Paiola 89(CAP)00207

5/11.

10:30h

2

Bruno Soares Moura 97(SBB)00882

5/11.

15:30h

6

BYE

Guilherme Lemos 98(SHC)00438

Guilherme Lemos 98(SHC)00438

6/11.

10:00h

9

Gustavo Pereira 95(SHC)00768

5/11.

10:30h

3

Mateus Cutti 95(ECP)00885

5/11.

15:30h

7

BYE

Luiz E. Martinez 96(CAP)00015

1º

2º

3º

3º

2 Luiz E. Martinez 96(CAP)00015

CAMPEONATO ESTADUAL - 5ª ETAPA - Mogi das Cruzes 2016

1 Leticia Konno 97(ITAPÊ)01020

BYE

Leticia Konno 97(ITAPÊ)01020

6/11.

10:30h

3

Estéfane Ventura 96(SAC)00903

5/11.

13:00h

1

Fabiana da Silva 88(CAP)00498

6/11.

15:00h

5

Giovana Villani 95(FON)00220

5/11.

13:00h

2

Lohaynny Vicente 96(CAP)01496

6/11.

10:30h

4

BYE

Gabriela Silva Santos 95(SHC)00192

1º

2º

2 Gabriela Silva Santos 95(SHC)00192

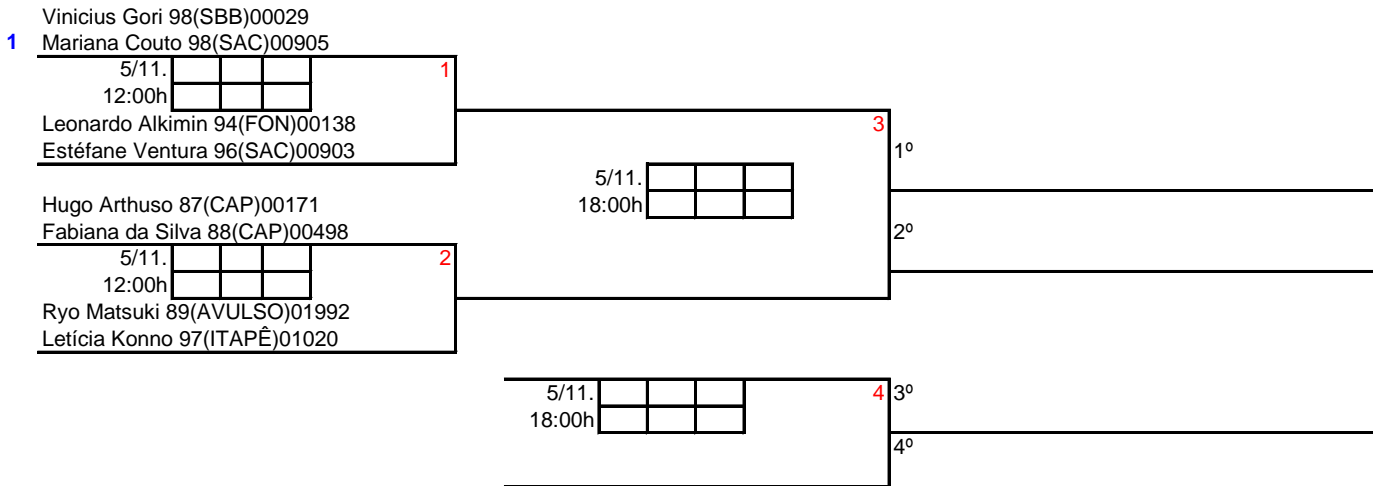
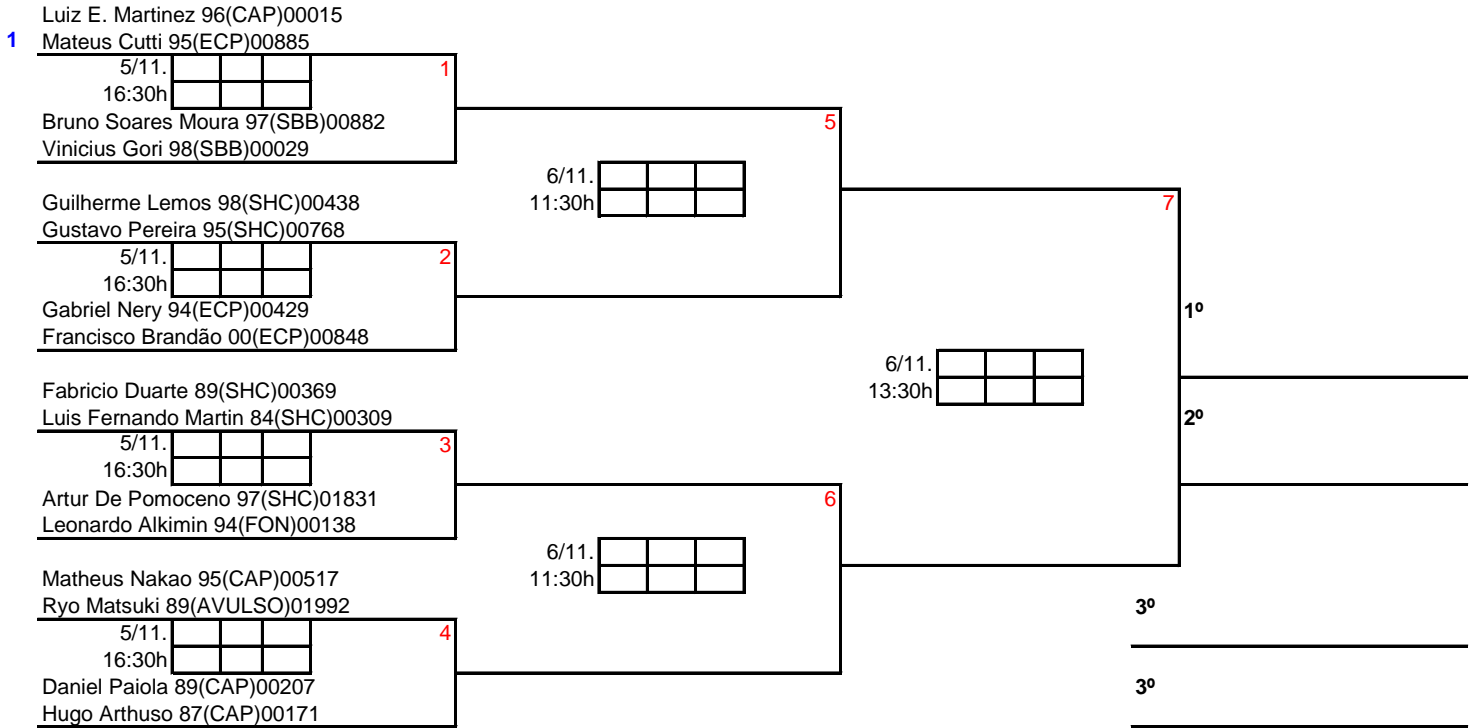
6/11.

15:00h

6

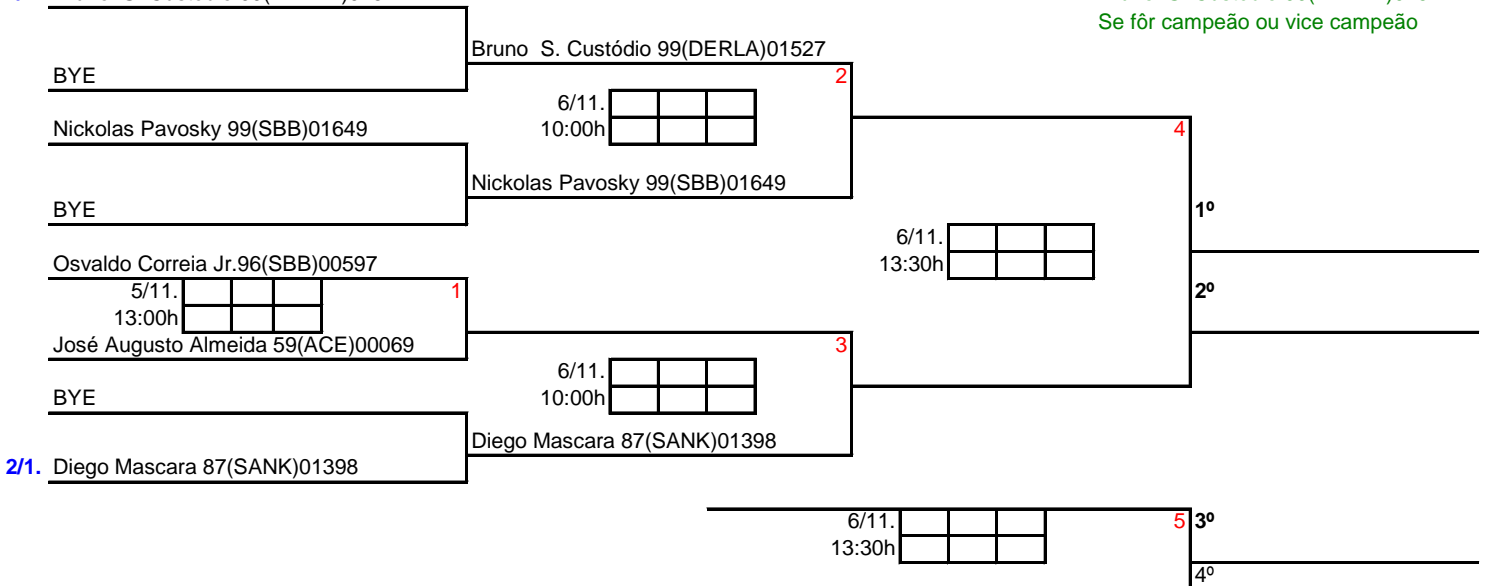
3º

4º



1/2. Bruno S. Custódio 99(DERLA)01527

PROMOÇÃO PARA SMAesp
 Bruno S. Custódio 99(DERLA)01527
 Se for campeão ou vice campeão



CAMPEONATO ESTADUAL - 5ª ETAPA - Mogi das Cruzes 2016

SFA

7

PROMOÇÃO PARA SFAesp
Sofia Alonso se fôr pelo menos vice
Isamara Aguiar se fôr campeã
Maria F. Oliveira se fôr campeã

1 Isamara Aguiar 94(AEJ)00975

BYE	Isamara Aguiar 94(AEJ)00975	4			
	6/11. <table border="1"><tr><td></td><td></td><td></td></tr></table>				
	10:30h <table border="1"><tr><td></td><td></td><td></td></tr></table>				

Mariana Couto 98(SAC)00905	1			
5/11. <table border="1"><tr><td></td><td></td><td></td></tr></table>				
16:00h <table border="1"><tr><td></td><td></td><td></td></tr></table>				
Andreia R. da Rocha 87(USP)01820				

Maria Fernanda L. Oliveira 02(DERLA)01561	2			
5/11. <table border="1"><tr><td></td><td></td><td></td></tr></table>				
16:00h <table border="1"><tr><td></td><td></td><td></td></tr></table>				
Manoela Gori 00(SBB)00493				

Maria Luiza Silva 01(UBA)01664	3			
5/11. <table border="1"><tr><td></td><td></td><td></td></tr></table>				
16:00h <table border="1"><tr><td></td><td></td><td></td></tr></table>				
Sofia Alonso 04(ECP)01642				

2 Sofia Alonso 04(ECP)01642

6/11. <table border="1"><tr><td></td><td></td><td></td></tr></table>				5
10:30h <table border="1"><tr><td></td><td></td><td></td></tr></table>				

6/11. <table border="1"><tr><td></td><td></td><td></td></tr></table>				6
13:30h <table border="1"><tr><td></td><td></td><td></td></tr></table>				

6/11. <table border="1"><tr><td></td><td></td><td></td></tr></table>				7
13:30h <table border="1"><tr><td></td><td></td><td></td></tr></table>				3º
	4º			

CAMPEONATO ESTADUAL - 5ª ETAPA - Mogi das Cruzes 2016

DMA

8

Luis Schoueri 97(CAP)01279	1			
Paulo Fam 61(CAP)00470				
5/11. <table border="1"><tr><td></td><td></td><td></td></tr></table>				
09:00h <table border="1"><tr><td></td><td></td><td></td></tr></table>				
Nickolas Pavosky 99(SBB)01649				
Ricardo Bajer 93(SAC)00858				

Bruno S. Custódio 99(DERLA)01527	3			
Rafael Lajusticia 83(SAC)00485				
5/11. <table border="1"><tr><td></td><td></td><td></td></tr></table>				
16:30h <table border="1"><tr><td></td><td></td><td></td></tr></table>				
Luis Schoueri 97(CAP)01279				
Paulo Fam 61(CAP)00470				

CLASSIFICAÇÃO FINAL	
1º	
2º	
3º	

Nickolas Pavosky 99(SBB)01649	2			
Ricardo Bajer 93(SAC)00858				
5/11. <table border="1"><tr><td></td><td></td><td></td></tr></table>				
11:00h <table border="1"><tr><td></td><td></td><td></td></tr></table>				
Bruno S. Custódio 99(DERLA)01527				
Rafael Lajusticia 83(SAC)00485				

CAMPEONATO ESTADUAL - 5ª ETAPA - Mogi das Cruzes 2016

DFA

9

Isamara Aguiar 94(AEJ)00975
Julia Felix 04(AEJ)01805

Dupla campeã por ser única inscrita

CLASSIFICAÇÃO FINAL	
1º	Isamara Aguiar 94(AEJ)00975 Julia Felix 04(AEJ)01805

CAMPEONATO ESTADUAL - 5ª ETAPA - Mogi das Cruzes 2016

DXA

10

Francisco Brandão 00(ECP)00848

1/2. Sofia Alonso 04(ECP)01642

Francisco Brandão 00(ECP)00848
Sofia Alonso 04(ECP)01642

BYE

6/11.

11:30h

Rafael Lajusticia 83(SAC)00485
Maria Fernanda L. Oliveira 02(DERLA)01561

Rafael Lajusticia 83(SAC)00485
Maria Fernanda L. Oliveira 02(DERLA)01561

BYE

Diego Mascara 87(SANK)01398
Indriati Ilse Nangoi 82(SANK)01896

6/11.

14:30h

5/11.

17:30h

Oswaldo Correia Jr.96(SBB)00597
Manoela Gori 00(SBB)00493

6/11.

11:30h

BYE

Diogo José de Sousa Silva 86(USP)01819
Andreia R. da Rocha 87(USP)01820

Diogo José de Sousa Silva 86(USP)01819

2/1. Andreia R. da Rocha 87(USP)01820

6/11.

14:30h

CAMPEONATO ESTADUAL - 5ª ETAPA - Mogi das Cruzes 2016

SMB

11

1 William Ferreira 97(SANK)01397

5/11.

13:30h

Toni Gomes 99(UBA)01653

6/11.

10:00h

Pedro Pahor 87(ECP)00550

5/11.

13:30h

Nicolas Hue 96(CAP)00639

Lucca Trovarelli 01(CAP)01484

5/11.

13:30h

Ricardo Bajer 93(SAC)00858

Caio Coutinho 01(SHC)01755

5/11.

13:30h

2 Eder Cruz 69(CAP)00186

6/11.

10:30h

PROMOÇÃO PARA SMA
O campeão

CAMPEONATO ESTADUAL - 5ª ETAPA - Mogi das Cruzes 2016

SFB

12

Maria Luiza Silva 01(UBA)01664

Campeã por ser única inscrita
Joga 7SFA **Promoção opcional para SFA**

CLASSIFICAÇÃO FINAL

1º Maria Luiza Silva 01(UBA)01664

CAMPEONATO ESTADUAL - 5ª ETAPA - Mogi das Cruzes 2016

DMB

13

Caio Coutinho 01(SHC)01755
 Leonardo Martelli 00(SHC)01640
 5/11.

--	--	--	--

 1
 09:00h

--	--	--	--

Enzo Anzai 02(ADOAR)01812
 Toni Gomes 99(UBA)01653
 5/11.

--	--	--	--

 3
 17:00h

--	--	--	--

CLASSIFICAÇÃO FINAL	
1º	
2º	
3º	

Lucca Trovarelli 01(CAP)01484
 Matheus Diniz 02(FON)01003
 5/11.

--	--	--	--

 2
 12:30h

--	--	--	--

PROMOÇÃO PARA DMA
 Caio Coutinho 01(SHC)01755
 Leonardo Martelli 00(SHC)01640
 Se a dupla for campeã

CAMPEONATO ESTADUAL - 5ª ETAPA - Mogi das Cruzes 2016

DXB

15

Pedro Pahor 87(ECP)00550
 Giovanna Silvestre 01(ECP)01950
 5/11.

--	--	--	--

 1
 09:00h

--	--	--	--

Leonardo Scheffer 85(UBA)01665
 Maria Luiza Silva 01(UBA)01664
 5/11.

--	--	--	--

 3
 17:30h

--	--	--	--

CLASSIFICAÇÃO FINAL	
1º	
2º	
3º	

Eder Cruz 69(CAP)00186
 Andrezza Strano Ribeiro 00(CAP)01828
 5/11.

--	--	--	--

 2
 11:30h

--	--	--	--

CAMPEONATO ESTADUAL - 5ª ETAPA - Mogi das Cruzes 2016

SMC

16

1 Leonardo Martelli 00(SHC)01640
 BYE
 Fábio Moreira 62(ECP)00187
 5/11.

--	--	--	--

 1
 13:30h

--	--	--	--

 Arnaldo Rampado Neto 87(SBB)01898
 Carlos Henrique Oliveira 73(AJS)00719
 5/11.

--	--	--	--

 2
 13:30h

--	--	--	--

 Daniel Palacios Rodriguez 84(SAC)01556
 BYE
 2 Paulo Sargento 68(AABB)00105

Leonardo Martelli 00(SHC)01640
 6/11.

--	--	--	--

 3
 09:00h

--	--	--	--

 Paulo Sargento 68(AABB)00105
 6/11.

--	--	--	--

 4
 09:00h

--	--	--	--

6/11.

--	--	--	--

 5
 13:00h

--	--	--	--

PROMOÇÃO PARA SMB
 O campeão

6/11.

--	--	--	--

 6 3º
 13:00h

--	--	--	--

 4º

1 Indriati Ilse Nangoi 82(SANK)01896

PROMOÇÃO PARA SFB
A campeã

BYE

Indriati Ilse Nangoi 82(SANK)01896

6/11.

10:30h

4

Ana Gabriela Araujo 99(ABDESC)01511

5/11.

14:00h

1

Natalie Satie 94(ACE)00467

Isuzu Nagatani 76(NIPPON)01650

5/11.

14:00h

2

Andreza Strano Ribeiro 00(CAP)01828

6/11.

11:00h

5

Giovanna Silvestre 01(ECP)01950

5/11.

14:00h

3

2 Talita Figueiredo 95(ABDESC)00995

6/11.

13:00h

3º

4º

Carlos Henrique Oliveira 73(AJS)00719

Daniel Palacios Rodriguez 84(SAC)01556

5/11.

09:00h

1

Arnaldo Rampado Neto 87(SBB)01898

Daniel Madureira 85(BUNKA SBC)01964

Alex Bortoletto 74(SNEC)01790

Paulo Sargento 68(AABB)00105

5/11.

17:00h

3

Carlos Henrique Oliveira 73(AJS)00719

Daniel Palacios Rodriguez 84(SAC)01556

CLASSIFICAÇÃO FINAL

1º

2º

3º

Arnaldo Rampado Neto 87(SBB)01898

Daniel Madureira 85(BUNKA SBC)01964

5/11.

11:30h

2

Alex Bortoletto 74(SNEC)01790

Paulo Sargento 68(AABB)00105

Erica Cristina de Mello 90(ABDESC)01899

Isis Maria Toga 88(ABDESC)01900

6/11.

09:00h

1

Agnes Yumi Noda 78(ITAPETI)01800

Patricia Alonso 76(SPB)01691

Katia Ishiyama Murai 75(NIPPON)

Márcia Siqueira 75(AJS)00718

6/11.

14:00h

3

Erica Cristina de Mello 90(ABDESC)01899

Isis Maria Toga 88(ABDESC)01900

CLASSIFICAÇÃO FINAL

1º

2º

3º

Agnes Yumi Noda 78(ITAPETI)01800

Patricia Alonso 76(SPB)01691

6/11.

11:00h

2

Katia Ishiyama Murai 75(NIPPON)

Márcia Siqueira 75(AJS)00718

PROMOÇÃO PARA DXB
 Vinod Kurup 69(ACE)01326
 Natalie Satie 94(ACE)00467
 Se a dupla fôr campeã

Tiago Nobuyuki Kajiyama 90(USP)01891
 1/2. Rosiane Raduan Alexandrino 91(USP)01954

Tiago Nobuyuki Kajiyama 90(USP)01891
 Rosiane Raduan Alexandrino 91(USP)01954

BYE

6/11.

 12:00h

Jeferson Torres 98(ABDESC)01074
 Talita Figueiredo 95(ABDESC)00995

Jeferson Torres 98(ABDESC)01074
 Talita Figueiredo 95(ABDESC)00995

BYE

Denis Simabucuro 67(NIPPON)01686
 Isuzu Nagatani 76(NIPPON)01650

5/11.

 18:00h

Rafael Felipe Fonseca 01(SESJ)01927
 Victória Bezerra de Menezes 03(SESJ)01929

6/11.

 12:00h

BYE

Vinod Kurup 69(ACE)01326
 2/1. Natalie Satie 94(ACE)00467

Vinod Kurup 69(ACE)01326
 Natalie Satie 94(ACE)00467

6/11.

 15:00h

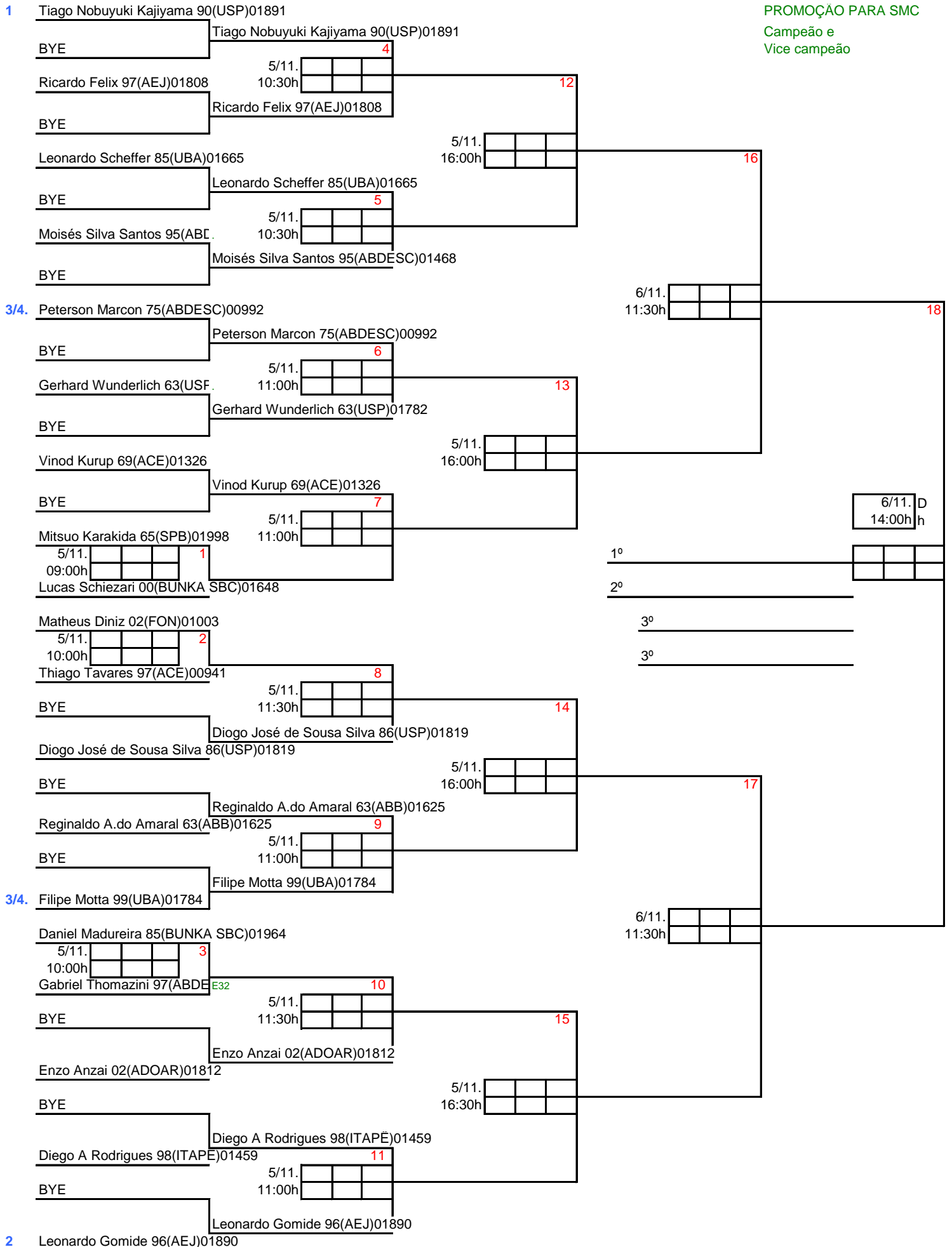
5 3º
 4º

4
 1º
 2º

3

2

PROMOÇÃO PARA SMC
Campeão e
Vice campeão



Leonardo Gomide 96(AEJ)01890

1 Ricardo Felix 97(AEJ)01808

BYE

Leonardo Gomide 96(AEJ)01890
Ricardo Felix 97(AEJ)01808

2

5/11.

18:30h		

Gabriel Thomazini 97(ABDESC)01201
Jeferson Torres 98(ABDESC)01074

BYE

Gabriel Thomazini 97(ABDESC)01201
Jeferson Torres 98(ABDESC)01074

6

Felipe Paterno 94(ABDESC)01078
Peterson Marcon 75(ABDESC)00992

BYE

Felipe Paterno 94(ABDESC)01078
Peterson Marcon 75(ABDESC)00992

6/11.

12:30h		

Gerhard Wunderlich 63(USP)01782
Mitsuo Karakida 65(SPB)01998

BYE

Gerhard Wunderlich 63(USP)01782
Mitsuo Karakida 65(SPB)01998

6/11.

15:00h		

8

Jhon W. S. Gonçalves 99 (ABDESC)01585
Maycon Douglas Pereira 97(ABDESC)01915

5/11.

12:00h		

1

Filipe Motta 99(UBA)01784
Marcelo Henrique Netto 04(DERLA)01993

BYE

Filipe Motta 99(UBA)01784
Marcelo Henrique Netto 04(DERLA)01993

4

5/11.

18:30h		

Lucas Schiezari 00(BUNKA SBC)01648
Marcus Oliani 01(BUNKA SBC)01952

BYE

Lucas Schiezari 00(BUNKA SBC)01648
Marcus Oliani 01(BUNKA SBC)01952

7

6/11.

12:30h		

Moisés Silva Santos 95(ABDESC)01468
Vitor Augusto Souza 99(ABDESC)01156

BYE

Moisés Silva Santos 95(ABDESC)01468
Vitor Augusto Souza 99(ABDESC)01156

5

5/11.

18:30h		

2 Bruno Petrella 97(CAP)00892
Diego A Rodrigues 98(ITAPÊ)01459

Bruno Petrella 97(CAP)00892
Diego A Rodrigues 98(ITAPÊ)01459

1º

2º

3º

3º

Vitor Augusto Souza 99(ABDESC)01156

5/11.

09:00h		

1

Jhon W. S. Gonçalves 99 (ABDESC)01585

Gabriel Ruela 98(ABDESC)01448

5/11.

14:00h		

3

Vitor Augusto Souza 99(ABDESC)01156

CLASSIFICAÇÃO FINAL

1º
2º
3º

Jhon W. S. Gonçalves 99 (ABDESC)01585

5/11.

11:00h		

2

Gabriel Ruela 98(ABDESC)01448

Ana Gabriela Araujo 99(ABDESC)01511

Campeã por ser única inscrita
Joga 17SFC

CLASSIFICAÇÃO FINAL

1º Ana Gabriela Araujo 99(ABDESC)01511
--

CAMPEONATO ESTADUAL - 5ª ETAPA - Mogi das Cruzes 2016

DF sub19

34

Ana Gabriela Araujo 99(ABDESC)01511
Leticia Daniele Simões 00(ABDESC)01912

5/11. **1**

17:00h

Gabriela Costa M Leme 01(ABDESC)01909

Julia Nayra de Brito 00(ABDESC)01908

CLASSIFICAÇÃO FINAL

1º
2º

CAMPEONATO ESTADUAL - 5ª ETAPA - Mogi das Cruzes 2016

SM sub17

36

1 Vitor Milton Neto 01(DERLA)01719

5/11. **1**

12:00h

Carlos Henrique S.Pereira 00(ABDESC)01901

6/11. **5**

11:00h

Marcus Oliani 01(BUNKA SBC)01952

5/11. **2**

12:30h

Luis Justino 01(SES)01814

6/11. **7**

14:00h

Thiago Santim 02(UBA)01760

5/11. **3**

12:30h

Lucas Henrique S.Gomes 01(DERLA)01925

6/11. **6**

11:00h

Italo de Amorim Freire 01(SNEC)01837

5/11. **4**

12:30h

2 Pedro Oliveira 01(SES)01817

1º
2º
3º
3º

CAMPEONATO ESTADUAL - 5ª ETAPA - Mogi das Cruzes 2016

SF sub17

37

Leticia Daniele Simões 00(ABDESC)01912

5/11. **1**

12:00h

Gabriela Costa M Leme 01(ABDESC)01909

CLASSIFICAÇÃO FINAL

1º
2º

CAMPEONATO ESTADUAL - 5ª ETAPA - Mogi das Cruzes 2016

DM sub17

38

Caio H. Silva 02(SES)01811

1/2. Pedro Oliveira 01(SES)01817

BYE

Caio H. Silva 02(SES)01811

Pedro Oliveira 01(SES)01817

6/11. **2**

12:00h

Guilherme C. de Oliveira 03(SNEC)1921

Italo de Amorim Freire 01(SNEC)01837

Guilherme C. de Oliveira 03(SNEC)1921

Italo de Amorim Freire 01(SNEC)01837

6/11. **4**

14:00h

BYE

Carlos Henrique S.Pereira 00(ABDESC)01901

Ryan Ponciano Pereira 02(ABDESC)01972

5/11. **1**

17:00h

Lucas Henrique S.Gomes 01(DERLA)01925

Vitor Milton Neto 01(DERLA)01719

6/11. **3**

12:00h

BYE

Luis Justino 01(SES)01814

Rafael Felipe Fonseca 01(SES)01927

Luis Justino 01(SES)01814

2/1. Rafael Felipe Fonseca 01(SES)01927

6/11. **5** **3º**

14:00h

4º

Gabriela Costa M Leme 01(ABDESC)01909
Julia Nayra de Brito 00(ABDESC)01908

Dupla campeã por ser única inscrita
Joga 34 DF sub19

CLASSIFICAÇÃO FINAL

1º Gabriela Costa M Leme 01(ABDESC)01909
Julia Nayra de Brito 00(ABDESC)01908

Rafael Felipe Fonseca 01(SESJ)01927
Viktória Bezerra de Menezes 03(SESJ)01929

Dupla campeã por ser única inscrita
Joga 20 DXC

CLASSIFICAÇÃO FINAL

1º Rafael Felipe Fonseca 01(SESJ)01927
Viktória Bezerra de Menezes 03(SESJ)01929

1

Fernando Tanaka Sato 02(SPB)01825

BYE

Fernando Tanaka Sato 02(SPB)01825

5

Gabriel Enzo Murai 03(NIPPON)01894

5/11.

09:30h		

5/11.

14:30h		

9

Vinicius Eiji Noda 03(ITAPETI)01738

Caio H. Silva 02(SESJ)01811

BYE

Caio H. Silva 02(SESJ)01811

6

Gabriel Yochio 02(ITAPETI)01833

5/11.

09:30h		

5/11.

14:30h		

2

Gabriel Gonçalves Ramos 02(SBB)01855

Bruno Xavier 02(ITAPÉ)01507

5/11.

09:30h		

5/11.

14:30h		

7

João F. Morales 02(SBB)01629

BYE

Rafael Kimura 03(SPBB)01823

10

Rafael Kimura 03(SPBB)01823

Ryan Ponciano Pereira 02(ABDESC)01972

5/11.

09:30h		

5/11.

14:30h		

8

Breno Dallari 03(SNEC)01836

BYE

Bruno Kazumi Oura 02(ITAPETI)01494

3º

Bruno Kazumi Oura 02(ITAPETI)01494

3º

2

Bruno Kazumi Oura 02(ITAPETI)01494

3º

1 Gabriela M Barboza 02(ITAPÊ)01826

BYE

Gabriela M Barboza 02(ITAPÊ)01826

2

Gaelle Regina Saracco 03 (SNEC)01919

5/11. 14:00h

6

BYE

Gaelle Regina Saracco 03 (SNEC)01919

Heloise de Assis 02(ABDESC)01370

6/11. 09:00h

8

BYE

Heloise de Assis 02(ABDESC)01370

Bruna Firmino 02(NEUSA)00190

5/11. 14:00h

6/11. 13:30h

BYE

Bruna Firmino 02(NEUSA)00190

1º

2º

Nathalia Beatriz I.Mateus 02(ABDESC)01910

5/11. 09:30h

1

Evelly Gomes 03(UBA)01758

5/11. 14:30h

4

BYE

Victória Bezerra de Menezes 03(SESI)01929

6/11. 09:30h

7

BYE

Nathalia Rodrigues 02(ITAPÊ)01827

Nathalia Rodrigues 02(ITAPÊ)01827

5/11. 14:30h

5

BYE

Geisa Oliveira 03(NEUSA)01368

3º

3º

2 Geisa Oliveira 03(NEUSA)01368

CAMPEONATO ESTADUAL - 5ª ETAPA - Mogi das Cruzes 2016

Matheus Garcez 03(UBA)01660

1 Thiago Santim 02(UBA)01760

5/11. 11:30h

1

Bruno Kazumi Oura 02(ITAPETI)01494

Vinicius Eiji Noda 03(ITAPETI)01738

5/11. 17:00h

3

1º

Gabriel Enzo Murai 03(NIPPON)01894

Gabriel Yochio 02(ITAPETI)01833

5/11. 11:30h

2

2º

2 Fernando Tanaka Sato 02(SPB)01825

Rafael Kimura 03(SPB)01823

5/11. 17:00h

4

3º

4º

CAMPEONATO ESTADUAL - 5ª ETAPA - Mogi das Cruzes 2016

Heloise de Assis 02(ABDESC)01370

Nathalia Beatriz I.Mateus 02(ABDESC)01910

5/11. 17:30h

1

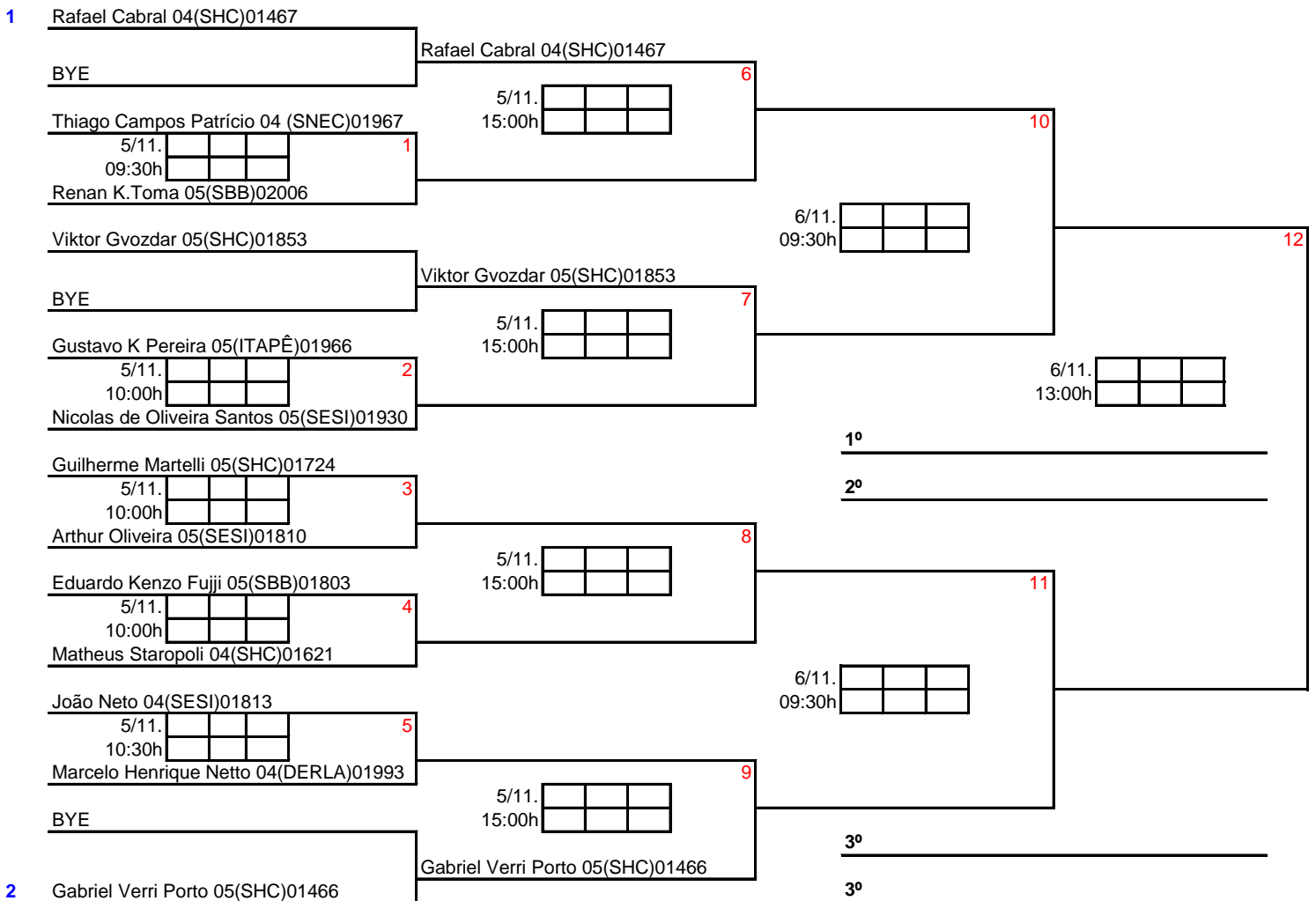
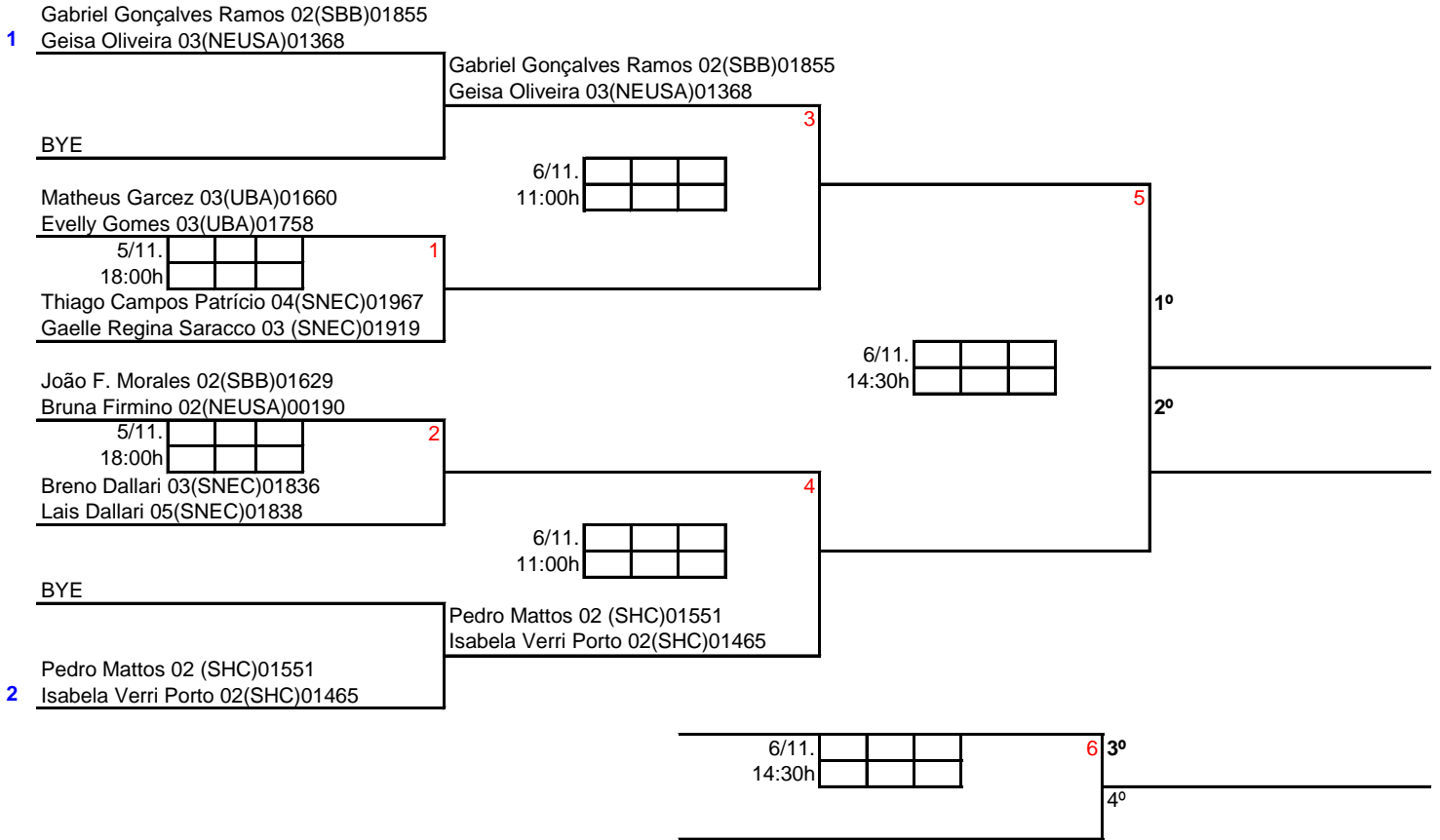
Gabriela M Barboza 02(ITAPE)01826

Nathalia Rodrigues 02(ITAPÊ)01827

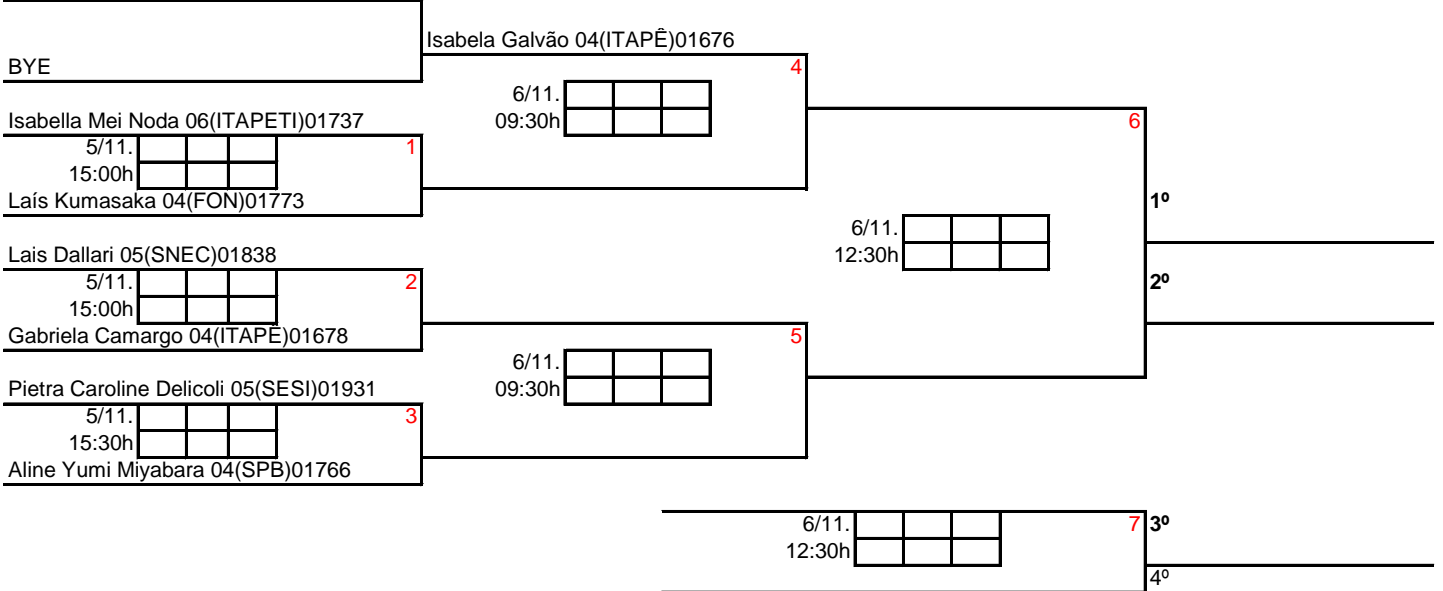
CLASSIFICAÇÃO FINAL

1º

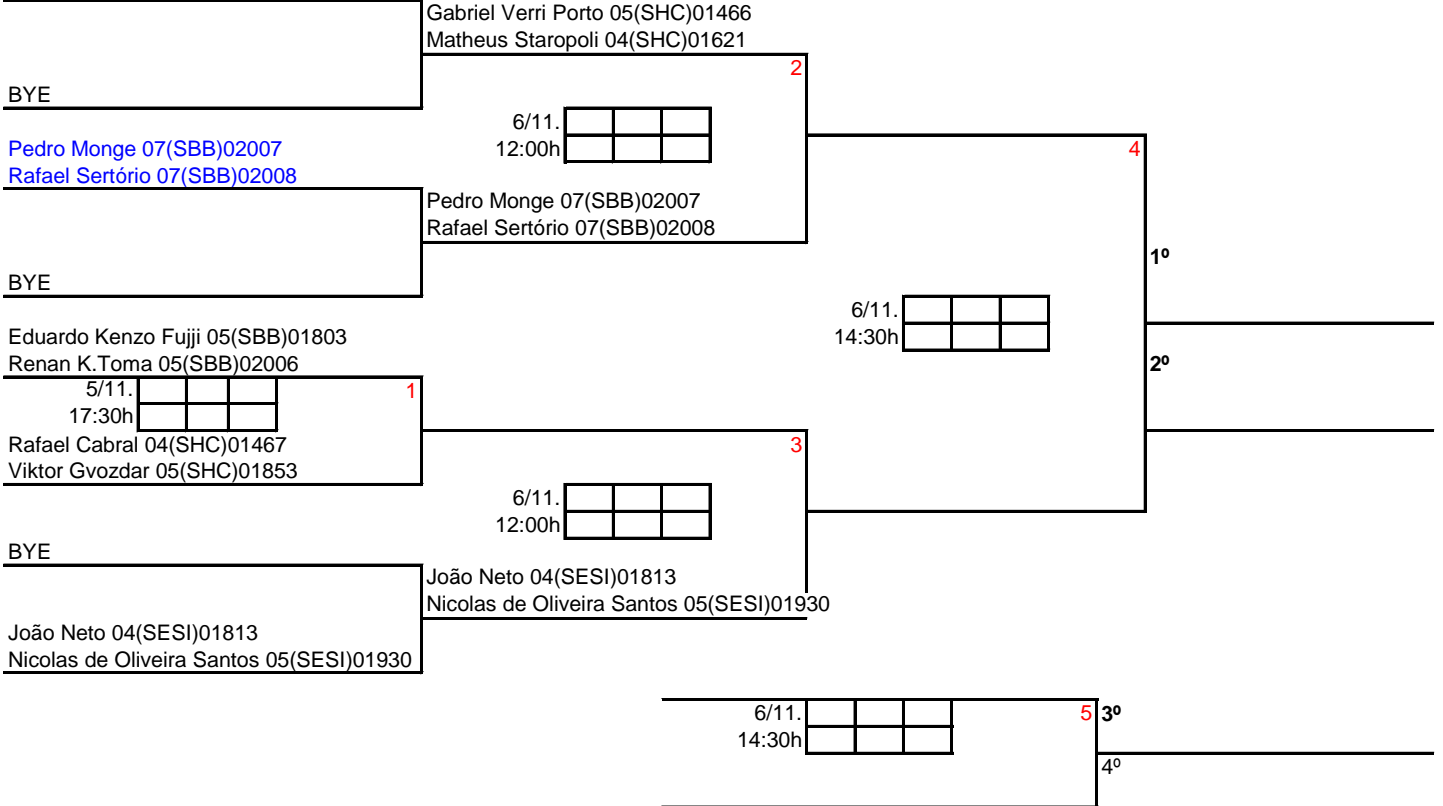
2º



1 Isabela Galvão 04(ITAPÊ)01676



1/2. Gabriel Verri Porto 05(SHC)01466
Matheus Staropoli 04(SHC)01621



Aline Yumi Miyabara 04(SPB)01766 (1)
Laís Kumasaka 04(FON)01773 (5/11. 10:00h)
Anna Esther Col 04(ITAPÊ)01615
Gabriela Camargo 04(ITAPÊ)01678

Fernanda Matsunaga 04(NIPPON)01662 (3)
Isabela Galvão 04(ITAPÊ)01676 (5/11. 17:30h)
Aline Yumi Miyabara 04(SPB)01766
Laís Kumasaka 04(FON)01773

CLASSIFICAÇÃO FINAL	
1º	
2º	
3º	

Anna Esther Col 04(ITAPÊ)01615 (2)
Gabriela Camargo 04(ITAPÊ)01678 (5/11. 12:00h)
Fernanda Matsunaga 04(NIPPON)01662
Isabela Galvão 04(ITAPÊ)01676

CAMPEONATO ESTADUAL - 5ª ETAPA - Mogi das Cruzes 2016

DX sub13

50

1 Bruno Alonso 07(SPB)01643
 Isabella Mei Noda 06(ITAPETI)01737
 5/11. [][][][] 1
 13:00h [][][][]

Gustavo K Pereira 05(ITAPÊ)01966
 Anna Esther Col 04(ITAPÊ)01615

Guilherme Martelli 05(SHC)01724
 Fernanda Matsunaga 04(NIPPON)01662
 5/11. [][][][] 2
 13:00h [][][][]

2 Arthur Oliveira 05(SESI)01810
 Pietra Caroline Delicoli 05(SESI)01931

5/11. [][][][] 3
 18:30h [][][][]

5/11. [][][][] 4
 18:30h [][][][]

1º
 2º
 3º
 4º

CAMPEONATO ESTADUAL - 5ª ETAPA - Mogi das Cruzes 2016

SM sub11

51

1 Bruno Alonso 07(SPB)01643
 BYE

Rafael Sertório 07(SBB)02008
 5/11. [][][][] 1
 12:30h [][][][]

Kenzo Borges Nishi 06(ITAPÊ)01991

Pedro Monge 07(SBB)02007
 5/11. [][][][] 2
 13:00h [][][][]

Lucas Takahashi Rabay 07(ITAPÊ)01999
 BYE

2 Pedro Kimura 06(NIPPON)01822

Bruno Alonso 07(SPB)01643
 6/11. [][][][] 3
 09:30h [][][][]

Pedro Kimura 06(NIPPON)01822
 6/11. [][][][] 4
 10:00h [][][][]

6/11. [][][][] 5
 12:30h [][][][]

6/11. [][][][] 6
 12:30h [][][][]

1º
 2º
 3º
 4º

CAMPEONATO ESTADUAL - 5ª ETAPA - Mogi das Cruzes 2016

SF sub11

52

Priscila Harumi 06(ITAPETI)01936
 5/11. [][][][] 1
 15:30h [][][][]

Juliana Akemi Barboza 07(ITAPÊ)01854

CLASSIFICAÇÃO FINAL	
1º	
2º	

CAMPEONATO ESTADUAL - 5ª ETAPA - Mogi das Cruzes 2016

DM sub11

53

Pedro Monge 07(SBB)02007
 Rafael Sertório 07(SBB)02008

Dupla campeão por ser única inscrita
 Joga 48 DMsub13

CLASSIFICAÇÃO FINAL	
1º	Pedro Monge 07(SBB)02007 Rafael Sertório 07(SBB)02008

CAMPEONATO ESTADUAL - 5ª ETAPA - Mogi das Cruzes 2016

DX sub11

55

Kenzo Borges Nishi 06(ITAPÊ)01991
 Priscila Harumi 06(ITAPETI)01936
 5/11. [][][][] 1
 17:30h [][][][]

Lucas Takahashi Rabay 07(ITAPE)
 Juliana Akemi Barboza 07(ITAPÊ)01854

CLASSIFICAÇÃO FINAL	
1º	
2º	

CAMPEONATO ESTADUAL - 5ª ETAPA - Mogi das Cruzes 2016

SMadpt

96

José V. Carreira Jr. 87(ABB)01474
 5/11. [][][][] 1
 12:30h [][][][]

Fernando Rodrigues 97(ABDESC)01479

CLASSIFICAÇÃO FINAL	
1º	
2º	